

CARACTÉRISTIQUES TECHNIQUES

SHAREBTD

Hari

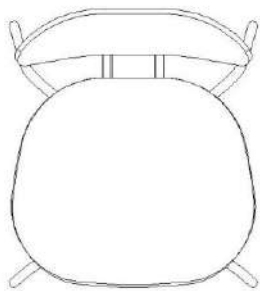
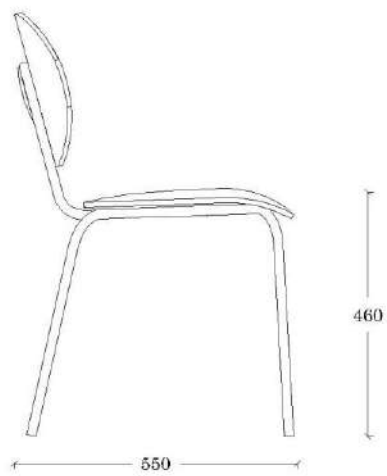
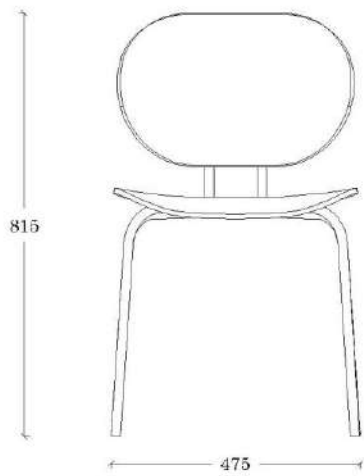
Chaise

Une chaise, inspirée par le monde des métiers à tisser, avec un visuel très industriel et la délicatesse des fils, pour créer une chaise subtile et élégante.

DESIGNED BY ESTUDIOHAC



ondarreta



DIMENSIONS

47,5 cm x 55 cm x 81,5 cm x 46
cm [largueur x profondeur x
hauteur x hauteur assise]

POIDS

6,05 kg

EMBALLAGE

Deux pièces par colis,
Dimensions carton:
100 cm x 56,3 cm x 60,6 cm

CERTIFICATION

Produit testé sous la norme
européenne EN 16139:2013, catégorie
d'utilisation générale L2.

ACCESOIRES

Patins feutre

OPTION

Extérieur

EMPILAGE

Jusqu'à 5 chaises

ORIGINE

100% Fabriqué en Europe

DESSIN

estudi{h}ac



COMPOSANTS

STRUCTURE

Materiel

Tube de précision de section circulaire, 18 mm de diamètre et 2 mm d'épaisseur en acier E-220 (Normative EN-10305) laminé à froid.

Résistance à la traction > 310 N/mm²;

Limite élastique > 220 N/mm²; Allongement > 23%

Finition

Époxy couleur, pour l'option extérieure couleur époxy avec traitement.

ASSISE

Chêne

Bois de chêne sur contreplaqué d'hêtre, de 10 mm d'épaisseur composé par des feuilles traités pour optimiser la courbé, collés, pressés et usinés CNC.

Tapissé

Contreplaqué d'Hêtre de 10 mm d'épaisseur composé par des feuilles traités pour optimiser la courbé, collés, pressés et usinés CNC.

Tapissée avec méthode exclusive pour optimiser l'adhésion des tissus aux corps et garder la silhouette de l'assise. Intérieur en mousse de polyéther de densité moyenne de 10mm d'épaisseur.

Polypropylène texturé

Copolymère texturisé avec finition mate. Excellentes propriétés mécaniques, très légère et résistant aux rayons UV.

Densité (ISO 1183): 900 kg/m³

Taux de fluidité(MFI)(ISO 1133):15g /10 min(230 °C / 2,16 kg)

Module de flexion élastique (ISO 178): 1100 N/mm² (23°C)

Consulter pour traitement ignifuge.

Finition

Chêne teinté, tapissé, polypropylène mate texturisé.

DOSSIER

Hêtre

Contreplaqué d'Hêtre de 10 mm d'épaisseur composé par des feuilles traités pour optimiser la courbé, collés, pressés et usinés CNC.

Chêne

Bois de chêne sur contreplaqué d'hêtre, de 10 mm d'épaisseur composé par des feuilles traités pour optimiser la courbé, collés, pressés et usinés CNC.





Tapissé

Contreplaqué d'Hêtre de 10 mm d'épaisseur composé par des feuilles dtraités pour optimiser la courbé, collés, pressés et usinées CNC.

Tapissée avec méthode exclusive pour optimiser l'adhésion des tissus aux corps et garder la silhouette du dossier. Intérieur en mousse de polyéther de densité moyenne de 10mm d'épaisseur.

Polypropylène texturé

Copolymère texturisé avec finition mate. Excellentes propriétés mécaniques, très légère et résistant aux rayons UV.

Densité (ISO 1183): 900 kg/m³

Taux de fluidité(MFI)(ISO 1133):15g /10 min(230 °C / 2,16 kg)

Module de flexion élastique (ISO 178): 1100 N/mm² (23°C)

Consulter pour traitement ignifuge.

Finition

Hêtre teinté, chêne teinté, tapissé, polypropylène mate texturisé.

PIÈCE À EMPILER

Pour les pièces avec assise tapissé ou en bois une pièce fabriqué en polypropylène recyclé est utilisée, couloir noir qui s'adapte au bas de l'assise.

BOUTON

Materiel

Bouton en Zamak : Alliage de zinc, d'aluminium et de cuivre. Selon la norme ISO 301-81, UNE-EN-1774.

Finition

Époxxy couleur (même couleur de la structure), pour l'option extérieure couleur époxxy avec traitement.

METAL FINITION

EPOXYS

Couverture en poudre formulé avec résines en polyester avec des bonnes propriétés mécaniques et chimiques, résistance maximum à l'extérieur et exempt de composés nocifs. Application électrostatique et curé au four à 200°C. Option de traitement pour la protection pour l'extérieur.

Caractéristiques techniques:

Epaisseur (ISO 2360): entre 60 et 90 µm.

Adhérence (ISO 2409): Qualité 0 (exigence maximale).

BOIS FINITION - DOSSIER

TEINTES

Fond de glaçure teintée et recouvrement finale en vernis transparent. Peintures du séchage réactif, ils avaient une bonne résistance mécanique, résistance à l'extérieur et excellente adhérence.

Caractéristiques techniques:

polypropylène mate texturisé Respectent les conditions de la norme UNE-EN 71-3; Toutes les matériels libres de formaldéhydes

RÉQUETE TISSU

Assise tapissé: 50 cm

Totallement tapissé (assise + dossier) : 90 cm

