

CARACTÉRISTIQUES TECHNIQUES

TMOK2ETD

Moka

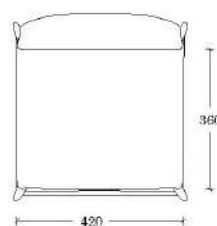
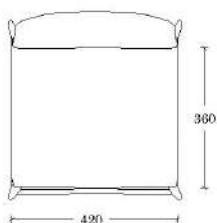
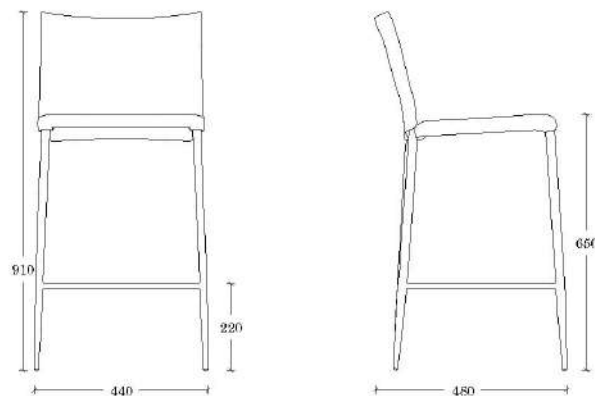
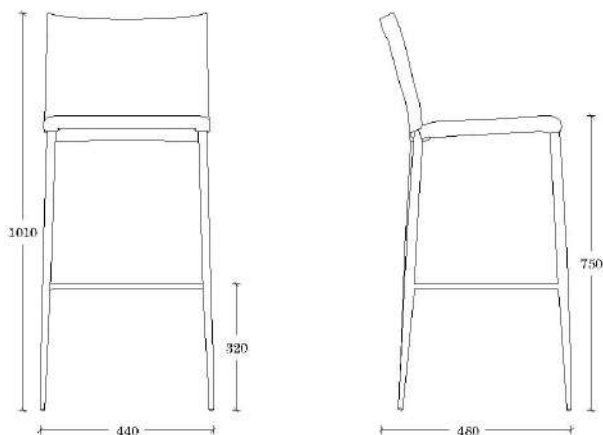
Tabouret

Le confort de l'assise Moka transposée sur un tabouret fin et élégant présenté en hauteurs 65 et 75 cm. Structure métallique finition époxy et assise tapissée pour prolonger au bar l'ambiance raffinée et accueillante du style Moka.

DESIGNED BY ONDARRETA TEAM



ondarreta



DIMENSIONS

H65: 44 cm x 48 cm x 91 cm x 65 cm x 22 cm [largueur x profondeur x hauteur x hauteur assise x hauteur repose-pied]

H75: 44 cm x 48 cm x 101 cm x 75 cm x 32 cm [largueur x profondeur x hauteur x hauteur assise x hauteur repose-pied]

POIDS

H65: 5,4 kg

H75: 5,7 kg

EMBALLAGE

H65 1 pièce par colis, dimensions carton: 62,3 cm x 48 cm x 95,5 cm

H75 1 pièce par colis, dimensions carton: 60,3 cm x 46 cm x 106 cm

CERTIFICATION

Produit testé sous la norme européenne EN 15373, catégorie d'utilisation générale L2.

ACCESSOIRES

Option repose-pied en acier inoxydable

ORIGINE

100% Fabriqué en Europe

DESSIN

Équipe Ondarreta

ondarreta



COMPOSANTS

STRUCTURE

Materiel

Tube de précision conifié, 22 mm de diamètre maximale et 1,5 mm d'épaisseur en acier de qualité St-37 laminé à froid.

Résistance à la traction: 340-470 N/mm²;

Limite élastique > 235 N/mm²; Allongement > 25%;

Dureté superficielle > 110 HB.

Finition

Époxy couleur

ASSISE

Tapissé

Contreplaqué d'Hêtre de 10 mm d'épaisseur. Les pièces sont traités pour optimiser la courbé, et après, ils sont colées, pressés et mécanisées avec CNC.

Rembourrage en mousse de polyéther de densité moyenne.

Caractéristiques techniques:

Le bois a le certificat PEFC (Il garantit une exploitation forestière durable, responsable et écologique.

DOSSIER

Tapissé

Mousse résistant sur structure d'acier.

METAL FINITIONS

ÉPOXYS

Couverture en poudre formulé avec résines en polyester avec des bonnes propriétés mécaniques et chimiques, résistance maximum à l'extérieur et exempt de composés nocifs. Application électrostatique et curé au four à 200°C.

Caractéristiques Techniques:

Épaisseur (ISO 2360): entre 60 et 90 µm.

Adhérence (ISO 2409): Qualité 0 (exigence maximale).

RÊQUETE TISSU

Tissu nécessaire pour recouvrir chaque siège: 90 cm

